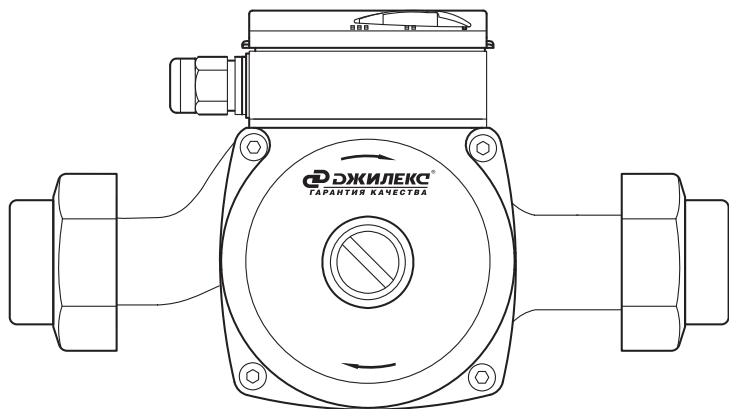


ИНСТРУКЦИЯ ПО ЭКСПЛУАТАЦИИ



ЦИРКУЛЯЦИОННЫЕ НАСОСЫ
ДЛЯ СИСТЕМ ОТОПЛЕНИЯ

«ЦИРКУЛЬ»

«ХИТ»

Уважаемый Покупатель, благодарим Вас за покупку!
Уверены, наше оборудование станет надежным помощником в Вашем доме.

1. ОБЩИЕ ДАННЫЕ

1.1. Область применения

Циркуляционный насос для систем отопления «ЦИРКУЛЬ» далее по тексту «насос» (рисунок 1), применяется для циркуляции теплоносителя в системах отопления.

1.2. Пример обозначения

«ЦИРКУЛЬ»* 32**/80***

* Серия насоса.

** Условное проходное сечение насоса, мм.

*** Максимальный напор (с учетом округления) водяного столба, дм.

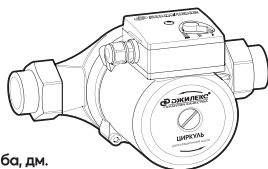


Рисунок 1

1.3. Требования к теплоносителю

Теплоноситель, в том числе вода для систем отопления, согласно VDI 2035.

Максимальная вязкость перекачиваемого теплоносителя 1 мм²/с (1 сСт) при 20°C.

Теплоноситель должен быть чистым, не содержать твердых частиц или волокон.

В качестве теплоносителя используется специально подготовленная вода или низкозамерзающие жидкости на основе пропиленгликоля, этиленгликоля, глицерина.

Температурный диапазон эксплуатации насоса при использовании:

-воды: от +2°C до +110°C;

-низкозамерзающих жидкостей: от -10°C до +110°C.

2. БЕЗОПАСНОСТЬ

2.1. Обозначения предупреждений в инструкции по эксплуатации



Общее обозначение опасности



Опасность поражения электрическим током

ВНИМАНИЕ! – обозначает рекомендации по безопасности, несоблюдение которых может повлечь за собой угрозу для функционирования насоса.

ВНИМАНИЕ! Перед установкой и вводом насоса в эксплуатацию внимательно изучите настоящую инструкцию.

2.2. Эксплуатационные ограничения

Надежность работы насоса гарантируется только в случае соблюдения положений настоящей инструкции по эксплуатации.

■ Не допускается работа насоса без расхода теплоносителя, «в тупик».

■ Запрещается превышать максимальные эксплуатационные значения, указанные

в пп. 1.3., 4.2. настоящей инструкции.

- Насос не предназначен для перекачивания вязких или агрессивных жидкостей, кислот, щелочей и др.
- Не допускается работа насоса без теплоносителя. Износ керамических подшипников насоса вследствие работы без теплоносителя не является гарантийным случаем.
- Запрещается использовать насос в системах, связанных с питьевым водоснабжением и в областях, связанных с продуктами питания.
- Насос не предназначен для использования лицами, включая детей, с пониженными физическими, сенсорными или умственными способностями или при отсутствии жизненного опыта и знаний, если они не находятся под присмотром или не проинструктированы о правилах пользования насосом лицом, ответственным за их безопасность.

2.3. Требования безопасности для пользователя

Для предотвращения несчастных случаев необходимо соблюдать действующие предписания в строгом соответствии «Правилами технической эксплуатации электроустановок потребителей» и «Правилами техники безопасности при эксплуатации электроустановок потребителей» (ПТЭ и ПТБ).

3. ТРАНСПОРТИРОВАНИЕ И ХРАНЕНИЕ

Насос в упакованном виде может транспортироваться автомобильным и железнодорожным транспортом крытого исполнения или в контейнерах, а также авиационным и водным транспортом на любые расстояния с любой скоростью в соответствии с правилами перевозки грузов, действующими на транспорте каждого вида. Упакованный насос в транспортных средствах должен быть надежно закреплен для обеспечения устойчивого положения и предотвращения перемещения при транспортировке, а также защищен от прямого воздействия атмосферных осадков и солнечных лучей. Условия транспортирования насосов в части воздействия климатических факторов должны соответствовать условиям хранения 5 по ГОСТ 15150, механических факторов — по группе С ГОСТ 23216. Хранение насосов осуществляется в закрытых помещениях при температуре от -50°C до $+50^{\circ}\text{C}$. Условия хранения насосов — по группе 4 ГОСТ 15150.

4. ТЕХНИЧЕСКОЕ ОПИСАНИЕ

4.1. Устройство насоса

Насос состоит из корпуса гидравлической части с рабочим колесом и электродвигателя. Корпус изготовлен из чугуна, рабочее колесо — из полимерного материала. Электродвигатель выполнен по схеме «мокрый ротор», т.е. без уплотнения на валу. Подшипники вала электродвигателя смазываются и охлаждаются перекачиваемым теплоносителем. Насос имеет 3 режима работы, далее по тексту «скорости», для изменения расхода и напора. Скорости переключаются вручную. Для выбора скорости на конденсаторной коробке расположен переключатель (рисунок 2). Стрелка на корпусе указывает направление движения теплоносителя.

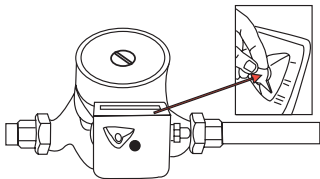


Рисунок 2. Переключатель скорости

4.2. Технические характеристики

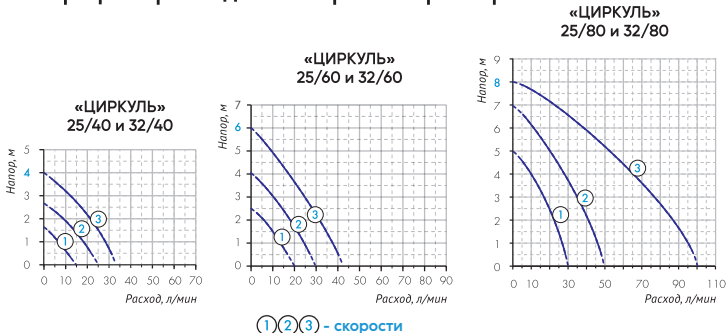
| Модель насоса | Скорость | Макс. расход, л/мин | Макс. мощность, Вт | Ток, А | Макс. напор, м | Присоединительный размер штуцера (внутренняя резьба), дюйм | Степень защиты | Электросеть | Уровень шума, дБ | | | | |
|-----------------|----------|---------------------|--------------------|--------|----------------|--|----------------|----------------------------|------------------|-------|-------|----------------------------|------|
| «ЦИРКУЛЬ» 25/40 | 1 | 15 | 33 | 0,15 | 1,6 | 1 | IP 44 | ~220 В (± 10%), 50±2,5 ГЦ. | < 45 | | | | |
| | 2 | 25 | 50 | 0,23 | 2,6 | | | | | | | | |
| | 3 | 33 | 65 | 0,30 | 4 | | | | | | | | |
| «ЦИРКУЛЬ» 25/60 | 1 | 20 | 40 | 0,18 | 2,5 | | | | | | | | |
| | 2 | 30 | 62 | 0,28 | 4 | | | | | | | | |
| | 3 | 42 | 90 | 0,41 | 6 | | | | | | | | |
| «ЦИРКУЛЬ» 25/80 | 1 | 30 | 150 | 0,68 | 4 | | | | | | | | |
| | 2 | 50 | 230 | 1,05 | 7 | | | | | | | | |
| | 3 | 100 | 260 | 1,18 | 8 | | | | | | | | |
| «ЦИРКУЛЬ» 32/40 | 1 | 15 | 33 | 0,15 | 1,6 | | | | | 1 1/4 | IP 44 | ~220 В (± 10%), 50±2,5 ГЦ. | < 45 |
| | 2 | 25 | 50 | 0,23 | 2,6 | | | | | | | | |
| | 3 | 33 | 65 | 0,30 | 4 | | | | | | | | |
| «ЦИРКУЛЬ» 32/60 | 1 | 20 | 40 | 0,18 | 2,5 | | | | | | | | |
| | 2 | 30 | 62 | 0,28 | 4 | | | | | | | | |
| | 3 | 42 | 90 | 0,41 | 6 | | | | | | | | |
| «ЦИРКУЛЬ» 32/80 | 1 | 30 | 150 | 0,68 | 4 | | | | | | | | |
| | 2 | 50 | 230 | 1,05 | 7 | | | | | | | | |
| | 3 | 100 | 260 | 1,18 | 8 | | | | | | | | |

Максимальная температура внешней среды + 50°C.

Максимально допустимое давление в системе 10 бар.

Установочный размер между присоединительными фланцами 180 мм.

4.3. Графики расходно-напорных характеристик*



* Заявленные характеристики насосов были получены при испытании с холодной чистой водой без газа, абразивных примесей и напряжением 220 В.

5. МОНТАЖ

5.1. Квалификация персонала

ВНИМАНИЕ! Все работы с насосом выполняются только в выключенном состоянии лицами, имеющими соответствующие компетенции и квалификацию.

5.2. Правила установки насоса

- Насос устанавливается в проветриваемом и отапливаемом помещении в легкодоступном для обслуживания месте после завершения монтажа трубопроводов, сварочных работ и промывки системы.
- Шаровые краны устанавливаются до и после насоса (не входят в комплект поставки). Это предотвращает слив теплоносителя и повторное заполнение системы при демонтаже насоса.
- Насос не должен испытывать нагрузку от веса труб.
- Насос устанавливается на прямом участке трубопровода длиной (от 5 до 10) \times D (где D — номинальный диаметр условного проходного сечения патрубка насоса).
- Направление потока теплоносителя через насос должно соответствовать направлению стрелки на корпусе насоса.
- Номинальный диаметр трубы не должен быть меньше номинального диаметра фланца насоса. Направление вращения вала электродвигателя обозначено на информационной табличке. Ось электродвигателя должна быть расположена горизонтально (рисунок 3).

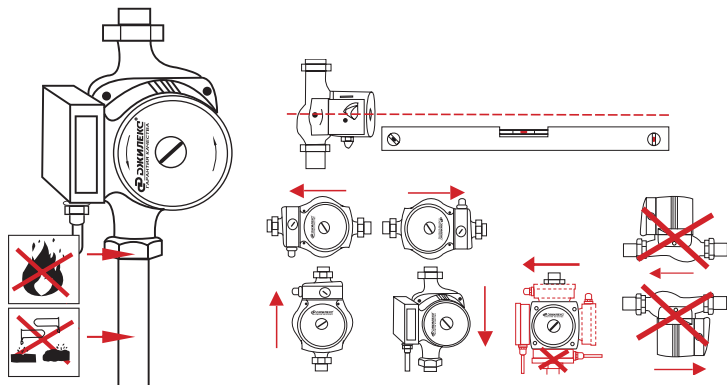


Рисунок 3. Правила установки насоса

5.3. Электрическое подключение

Насос подключается к электросети 220 В \pm 10%, 50 \pm 2,5 Гц.

ВНИМАНИЕ! Установка устройства защитного отключения (УЗО) с током утечки 30 мА обязательна!



Электромонтажные работы по установке розетки, УЗО, предохранителей, их подключение к питающей электросети и заземлению должен выполнять электрик в строгом соответствии с «Правилами технической эксплуатации электроустановок потребителей» и «Правилами техники безопасности при эксплуатации электроустановок потребителей» (ПТЭ и ПТБ).

- Не допускается эксплуатация насоса без заземления.
- При нестабильном напряжении электросети рекомендуется установка стабилизатора напряжения.



Место подключения насоса в электросеть должно быть защищено от попадания воды.

5.4. Схема подключения насоса к электросети

Схема электрического соединения насоса изображена на внутренней стороне крышки конденсаторной коробки (рисунок 4). Снимите крышку. Перед присоединением электрокабеля открутите винт на крышке конденсаторной коробки. Подсоедините электрокабель согласно схеме. Электрокабель приобретается отдельно, исходя из требуемой длины и сечения. Установите крышку на место.

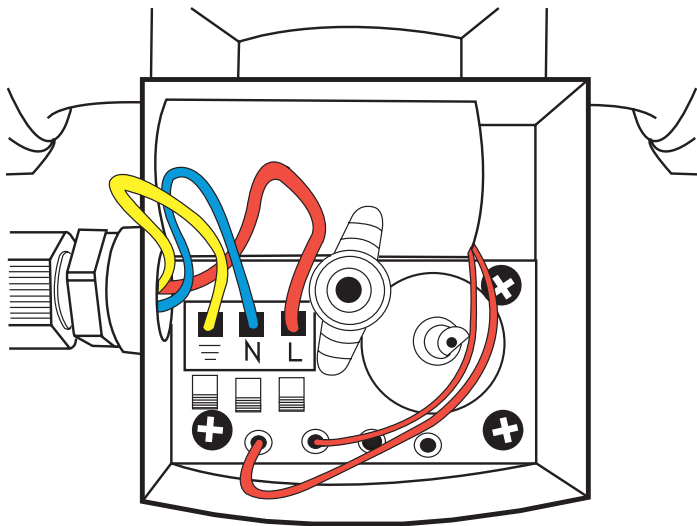


Рисунок 4. Схема электрического подключения

5.5. Монтаж

- Присоедините электрокабель необходимой длины и сечения.
- Установите на подготовленный участок трубопровода присоединительные штуцеры с накидными гайками (идут в комплекте с насосом). Для герметизации резьбы используйте ФУМ (фторопластовый уплотнительный материал) – ленту или другие уплотняющие материалы.
- Вложите в гайки уплотнительные прокладки (идут в комплекте).
- Присоедините насос к штуцерам с помощью накидных гаек. Проверьте герметичность соединения. Убедитесь, что направление движения теплоносителя совпадает со стрелкой на корпусе насоса.
- Подключите насос к электросети.

6. ВВОД В ЭКСПЛУАТАЦИЮ

6.1. Удаление воздуха

Перед вводом в эксплуатацию заполните насос теплоносителем и выпустите воздух.

Для выпуска воздуха выкрутите винт на корпусе насоса (рисунок 5). Как только теплоноситель начнет выходить без пузырьков воздуха, закрутите винт. В зависимости от условий работы насос может сильно нагреваться.



Во избежание ожогов не рекомендуется дотрагиваться до насоса во время работы.

После удаления воздуха установите требуемую скорость работы. Насос готов к работе.

ВНИМАНИЕ! Включение насоса при удалении воздуха производится при скорости III.



В процессе выпуска воздуха необходимо предохранять электрические компоненты насоса от попадания воды.

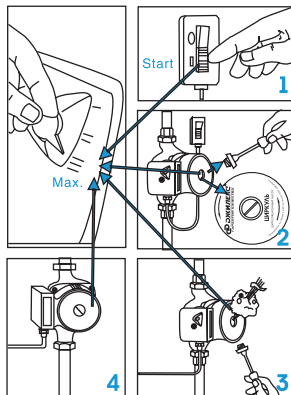


Рисунок 5. Схема выпуска воздуха

7. ОБСЛУЖИВАНИЕ

При нормальных условиях эксплуатации насос не требует обслуживания.



В случае демонтажа отключите насос от сетей электропитания и отопления.



Перед демонтажом дождитесь остывания насоса. Несоблюдение правила повышает опасность получения ожогов.

Уменьшение максимального напора свидетельствует об износе гидравлической части насоса. В этом случае обратитесь в сервисный центр.

В случае длительного перерыва в работе вал насоса может заблокироваться.

Для разблокировки насоса:

- выключите насос;
- закройте шаровые краны со стороны входа и выхода;
- выкрутите винт для выпуска воздуха;
- установите отвертку в прорезь на валу электродвигателя, поворачивайте вал до тех пор, пока он не начнет свободно вращаться;
- установите винт для выпуска воздуха на место;
- откройте шаровые краны;
- включите насос.

8. ГАРАНТИЙНЫЕ ОБЯЗАТЕЛЬСТВА

Гарантийный срок — 3 года с даты продажи конечному потребителю. Гарантийные обязательства выполняются при условии соблюдения потребителем правил эксплуатации, хранения, транспортировки, монтажа и требований настоящей инструкции. Изготовитель не несет ответственности за ущерб, причиненный покупателю в результате неправильного монтажа и неправильной эксплуатации изделия. Срок службы — 5 лет.

9. УСЛОВИЯ ВЫПОЛНЕНИЙ ГАРАНТИЙНЫХ ОБЯЗАТЕЛЬСТВ

Гарантия не распространяется на:

- повреждения, возникшие в результате несоблюдения требований настоящей инструкции по эксплуатации, самостоятельной разборки или ремонта, неправильного монтажа или подключения;
- повреждения, полученные в результате неправильной транспортировки или хранения, удара или падения, при наличии внешних механических повреждений или следов воздействия химически активных веществ.

ВНИМАНИЕ! При покупке насоса требуйте проверки комплектности и заполнения гарантийного талона. При несоблюдении требований безопасности сервисный центр вправе отказать в гарантийном обслуживании.

10. ОКОНЧАНИЕ СРОКА СЛУЖБЫ. СВЕДЕНИЯ ОБ УТИЛИЗАЦИИ.



Не выбрасывайте изделие с бытовыми отходами. Использованное изделие должно собираться в специализированные контейнеры и утилизироваться в пунктах сбора, предусмотренных для этих целей. Для получения рекомендаций по утилизации обратитесь в местные органы власти или в магазин.

ВНИМАНИЕ! Изделие должно быть утилизировано безопасным для окружающей среды способом в соответствии с законодательством об охране окружающей среды и санитарно-эпидемиологическими требованиями и рекомендациями местных органов власти об утилизации данного товара.

11. НЕПОЛАДКИ. ПРИЧИНЫ И ИХ УСТРАНЕНИЕ

| Неисправности | Возможные причины | Устранение |
|--------------------------|---|---|
| 1. Насос не запускается. | 1.1. Отсутствует напряжение в электросети. 1.2. Заблокирован ротор из-за налета на валу. | 1.1. Проверить подключение электрокабеля и напряжение электросети. 1.2. Выбрать максимальную скорость и/или разблокировать вал при помощи отвертки (п. 7). |

| Неисправности | Возможные причины | Устранение |
|--|---|---|
| | 1.3. Неисправен конденсатор. | 1.3. Обратиться в сервисный центр. |
| 2. Слишком высокий уровень шума системы отопления. | 2.1. Слишком большой расход теплоносителя. 2.2. Наличие воздуха в системе. | 2.1. Установить меньшую скорость. 2.2. Удалить воздух из системы. |
| 3. Слишком высокий уровень шума циркуляционного насоса. | 3. Наличие воздуха в насосе. | 3. Удалить воздух из насоса. |
| 4. Циркуляционный насос запускается, но почти сразу останавливается. | 4. Наличие известкового налета между ротором и гильзой статора или между рабочим колесом и корпусом насоса. | 4. Демонтировать насос и промыть его специальной промывочной жидкостью. При промывке исключить попадание влаги на электродвигатель. |

12. КОМПЛЕКТ ПОСТАВКИ

| № | Наименование | Количество |
|---|--|------------|
| 1 | Насос «ЦИРКУЛЬ» | 1 |
| 2 | Накидные гайки со штуцерами и прокладками | 2 |
| 3 | Инструкция по эксплуатации + гарантийный талон | 1 |
| 4 | Тара упаковочная | 1 |

13. СВИДЕТЕЛЬСТВО О ПРИЕМКЕ

ДАТА ИЗГОТОВЛЕНИЯ



Модели 25/40, 25/60, 25/80, 32/40, 32/60, 32/80.

Изготовитель: «ZHENJIANG DONGBANG INTERNATIONAL CO., LTD».
16F DONGBANG INTERNATIONAL BUSINESS TOWER, №.288, JIEFANG ROAD
ZHENJIANG JIANGSU, CHINA (Китай).

Произведено под контролем и для компании ООО «ДЖИЛЕКС»
Импортер: ООО «ДЖИЛЕКС», 142180, Московская обл., г. Подольск,
ул. Индустриальная (Климовск мкр.), д. 9, тел.: +7 (499) 400-55-55, www.jeelex.ru

Сертификат соответствия требованиям ТР ТС 004/2011 «О безопасности низковольтного оборудования», ТР ТС 010/2011 «О безопасности машин и оборудования», ТР ТС 020/2011 «Электромагнитная совместимость технических средств» № ЕАЭС RU С-CN.HB29.B.01711/21, выдан органом по сертификации продукции Общества с ограниченной ответственностью «Сфера», срок действия с 26.03.2021г. до 25.03.2026г. включительно.

Декларация соответствия требованиям ТР ЕАЭС 037/2016 «Об ограничении применения опасных веществ в изделиях электротехники и радиоэлектроники» ЕАЭС № RU Д-СН.РА01.B.12573/21, срок действия с 14.04.2021г до 13.04.2026г. включительно.

Насос является технически сложным товаром в соответствии с Законом РФ от 07.02.1992 № 2300-1 «О защите прав потребителей».



Редакция 1.3/24/D

Техническая консультация:

тел: +7 (499) 400-55-55 доб: 48-10, 48-11.

www.jeelex.ru



С условиями гарантии можно ознакомиться по ссылке
<https://jeelex.ru/usloviya-garantii/>

Покупатель

(подпись)

(Ф.И.О.)

Наименование оборудования

« _____ »

Дата продажи

« _____ » 20 ____ г.

Подпись продавца

_____ /

(подпись) (Ф.И.О.)

Печать торгующей организации м. п.

Наименование оборудования

« _____ »

Дата продажи

« _____ » 20 ____ г.

Подпись продавца

_____ /

(подпись) (Ф.И.О.)

Печать торгующей организации м. п.

Наименование оборудования

« _____ »

Дата продажи

« _____ » 20 ____ г.

Подпись продавца

_____ /

(подпись) (Ф.И.О.)

Печать торгующей организации м. п.

14. СВИДЕТЕЛЬСТВО О ПРИЕМКЕ

| | | |
|------|--|----|
| 1. | Общие данные..... | 2 |
| 1.1. | Область применения..... | 2 |
| 1.2. | Данные об изделии..... | 2 |
| 1.3. | Требования к теплоносителю..... | 2 |
| 2. | Безопасность..... | 2 |
| 2.1. | Обозначения предупреждений в инструкции по эксплуатации..... | 2 |
| 2.2. | Эксплуатационные ограничения..... | 2 |
| 2.3. | Требования безопасности для пользователя..... | 3 |
| 3. | Транспортирование и хранение..... | 3 |
| 4. | Техническое описание изделия..... | 3 |
| 4.1. | Устройство насоса..... | 3 |
| 4.2. | Технические характеристики..... | 4 |
| 4.3. | Графики расходно-напорных характеристик..... | 4 |
| 5. | Монтаж..... | 5 |
| 5.1. | Квалификация персонала..... | 5 |
| 5.2. | Правила установки насоса..... | 5 |
| 5.3. | Электрическое подключение..... | 5 |
| 5.4. | Схема подключения насоса к электросети..... | 6 |
| 5.5. | Монтаж..... | 7 |
| 6. | Ввод в эксплуатацию..... | 7 |
| 6.1. | Удаление воздуха..... | 7 |
| 7. | Обслуживание..... | 7 |
| 8. | Гарантийные обязательства..... | 8 |
| 9. | Условия выполнения гарантийных обязательств..... | 8 |
| 10. | Окончание срока службы. Сведения об утилизации..... | 8 |
| 11. | Неполадки. Причины и их устранения..... | 8 |
| 12. | Комплект поставки..... | 9 |
| 13. | Свидетельство о приемке..... | 11 |

Адреса сервисных центров смотрите на сайте www.jeelex.ru

В случае обнаружения неисправности оборудования по вине завода-изготовителя в период гарантийного срока и после его истечения необходимо обратиться в специализированный сервисный центр, авторизованный изготовителем.

ОТРЫВНОЙ ТАЛОН «ДЖИЛЕКС»

СЕРИЙНЫЙ
НОМЕР

ОТРЫВНОЙ ТАЛОН «ДЖИЛЕКС»

СЕРИЙНЫЙ
НОМЕР

ОТРЫВНОЙ ТАЛОН «ДЖИЛЕКС»

СЕРИЙНЫЙ
НОМЕР