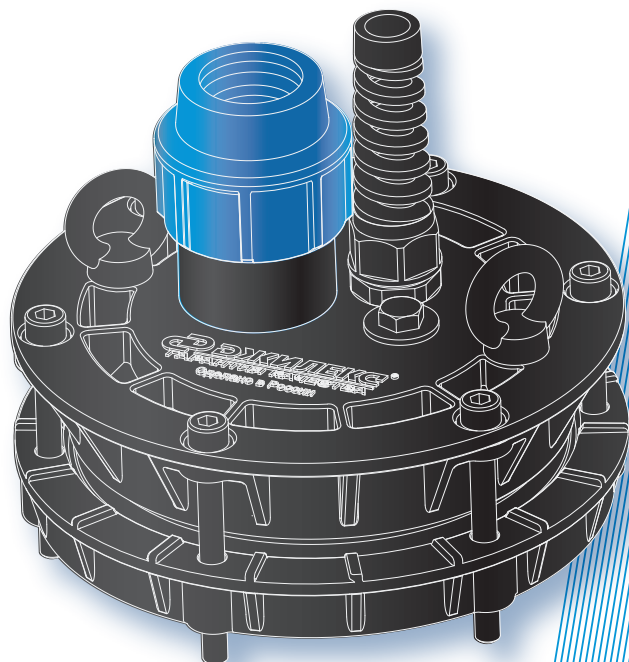


ОГОЛОВОК СКВАЖИННЫЙ



ОСП – 90 -110/25	} 1900 руб.
ОСП – 90 -110/32	
ОСП – 110 -130/25	} 2400 руб.
ОСП – 110 -130/32	
ОСП – 130 -140/32	
ОСП – 140 -160/32	} 2800 руб.
ОСП – 130 -140/40	
ОСП – 140 -160/40	

Пример : **ОСП – 140-160/40**
ОСП - оголовок скважинный (пластик)
140 -160 - диаметры обсадных труб
40 – диаметр труб напорного водопровода

- Маркировка оголовка позволяет без труда обеспечить его правильный подбор.
- Прочность. Выдерживает подвешивание груза до 200 кг.
- Корпус фиксирующего уплотнительного элемента позволяет осуществлять сквозной монтаж трубопровода через оголовок. Данное технологическое решение обеспечивает герметизацию узла примыкания стенок трубопровода и надежно фиксирует его в необходимой точке.
- Удобство монтажа и обслуживания. Не требует сварочных работ.
- Предохраняет скважину от попадания в нее поверхностных грунтовых вод и посторонних предметов.
- Увеличение дебита неглубоких скважин за счет образующегося разрежения между оголовком и понижающимся уровнем воды в процессе работы насоса.
- Снижение вероятности кражи дорогого насосного оборудования, благодаря использованию секретных болтов (приобретаются отдельно).
- Защита электрического кабеля от сильного перегиба. Гермоввод
- Придает скважине элегантный и современный внешний вид.
- Входит в группу скидок №2, при прежней розничной цене, что позволяет зарабатывать больше при продаже привычной продукции.